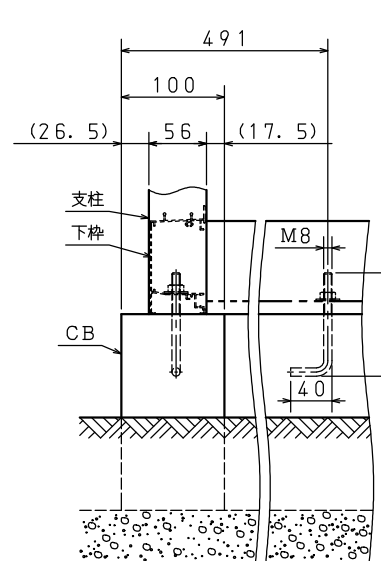
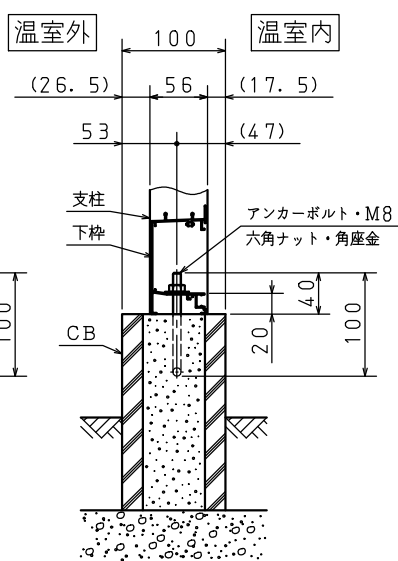
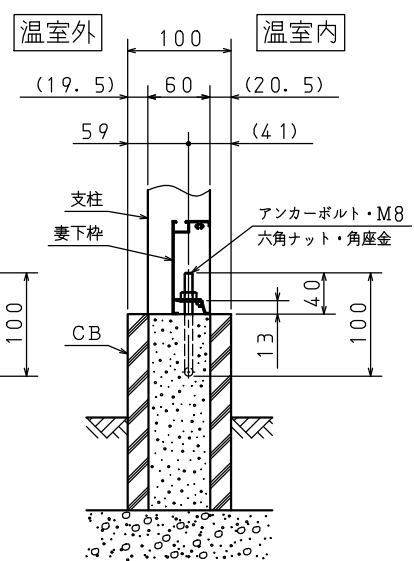


ブロック基礎 サッシ側  
(S=1/5)



ブロック基礎 ドア・Fix側  
(S=1/5)



△ 備考

- ・本図は、屋外温室プチカWP-15型ドアタイプ (両面ドアタイプ含む) の基礎平面図とする。
- ・基礎平面図は、ガラスタイプ、ポリカタイプ共通とする。

REV. DATE	2008・12・17	CHANGE	側面図と詳細図の記載事項及び備考の追加、図面原紙変更	APPROVED	丸谷	原野	中本
REV. DATE		CHANGE		APPROVED			

SCALE	1/15	DATE	2005 04.14	APPROVED	丸谷	CUSTOMER NAME	
PiCa Corp.				DESIGNED	野々村	TITLE	アルミニウム合金製 屋外温室 プチカ WP-15 基礎平面図
				DRAWING NO.			85-126-01