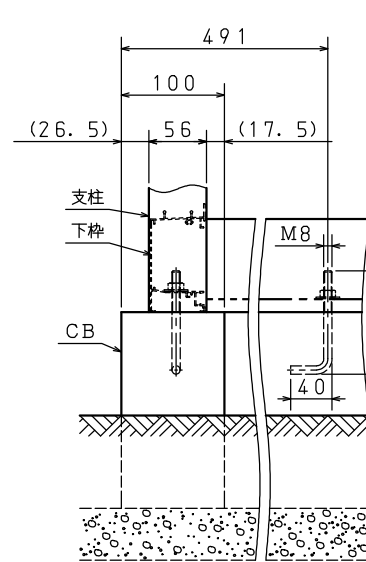
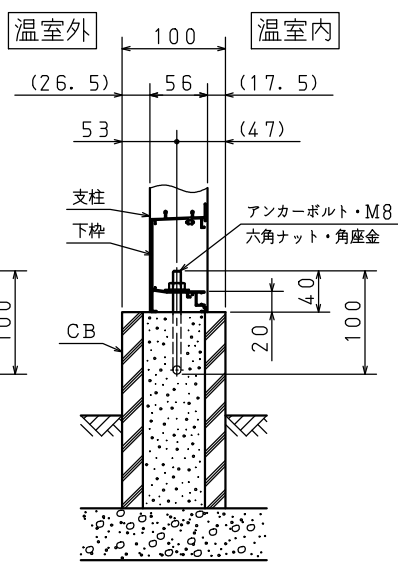
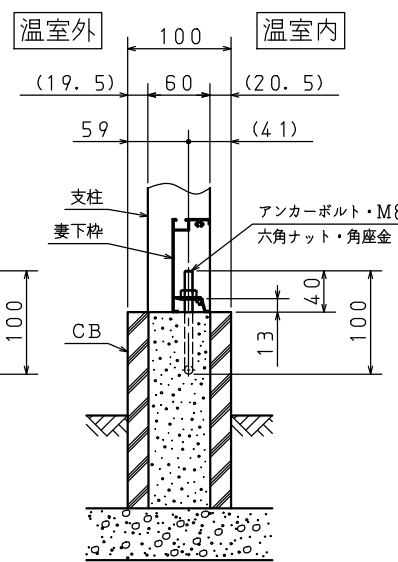


ブロック基礎 サッシ側
(S=1/5)



ブロック基礎 ドア・F i x 側
(S=1/5)



△ 備考

- ・本図は、屋外温室プチカWP-10型ドアタイプ (両面ドアタイプ含む) の基礎平面図とする。
- ・基礎平面図は、ガラスタイプ、ポリカタイプ共通とする。

REV. DATE	2008・12・17	CHANGE 内容	△ 側面図と詳細図の記載事項及び備考の追加、図面原紙及び尺度変更 (旧: 1/10→1/15)	APPROVED	丸谷	ASSESSD	原野	DRAWN	中本	SCALE	1/15	DATE	2005 04.14	APPROVED	丸谷	CUSTOMER NAME	アルミニウム合金製 屋外温室 プチカ
																TITLE	WP-10 基礎平面図
																DRAWING NO.	85-125-01

PiCa Corp.

野々村